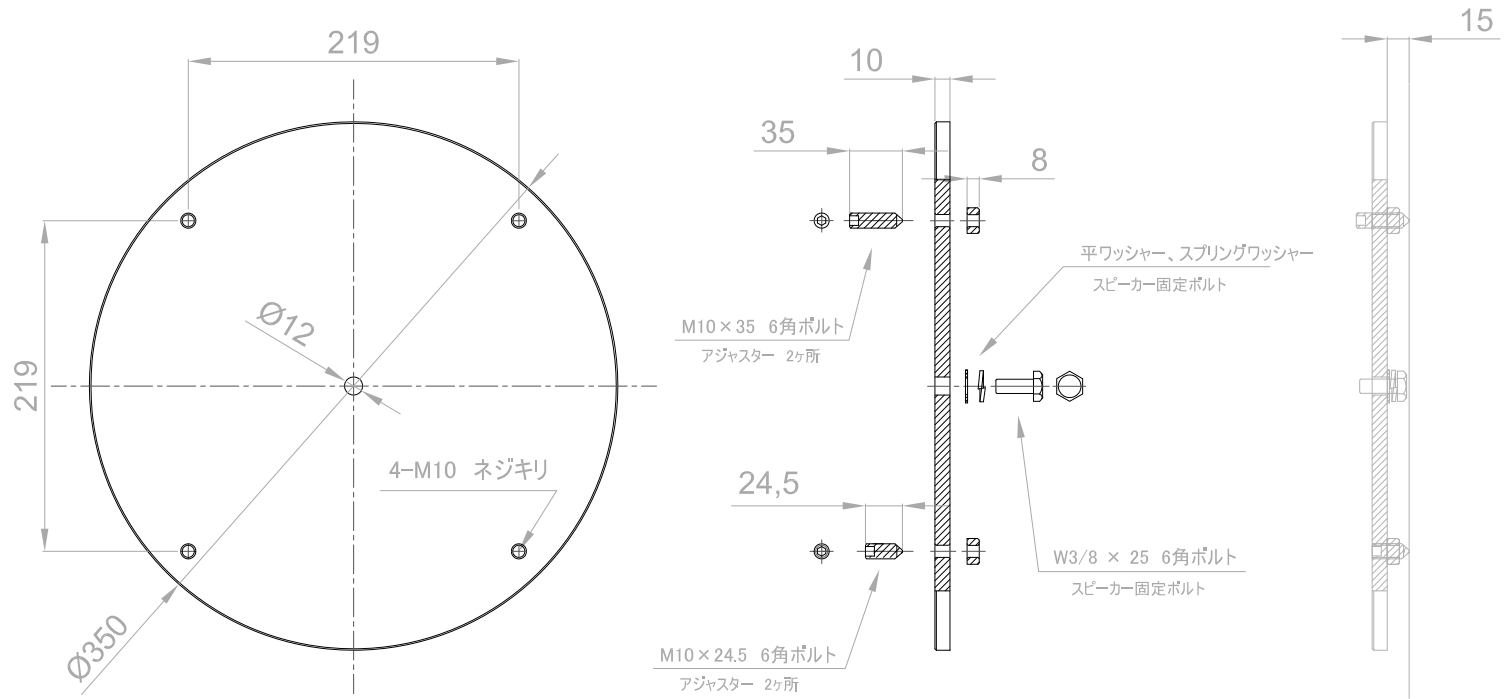


# Pipeline Speaker及び、SW-P2専用台座ベース

## B/P (取付ボルト付属)

材質 ... t=10 鋼版  
色 ... ブラック(N-10半艶)、シルバー(N-65近似色半艶)



No. PART NAME

Itemref	Quantity	Title/Name, designation, material, dimension etc			Article No./Reference	
DRAW.	Checked by	Approved by - date	File name	Date	Scale	
T.Yamaguchi				2013,5,7		
<b>FPS INC.</b> 株式会社エフピーエス				パイプラインスピーカ専用台座ベース B/P		
				外観図	Edition	Sheet