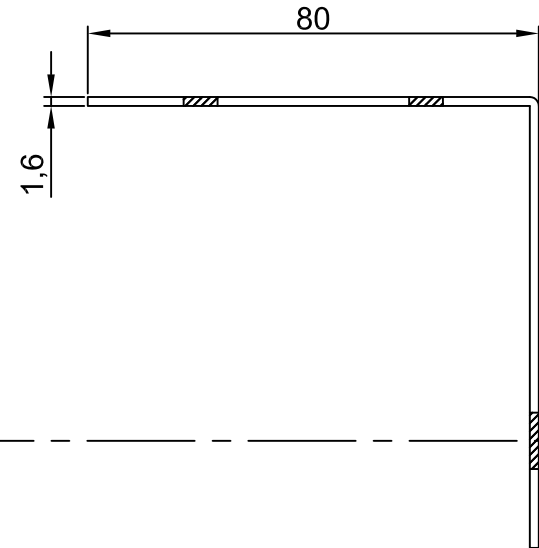


PLS-2WP、PLS-4WP専用 壁面取付L字金具

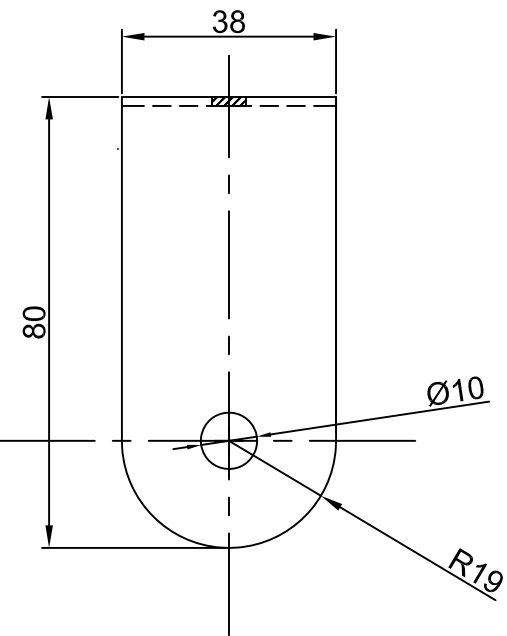
L-80 II

材質 ... SPCC t=1.6
色 ... シルバー

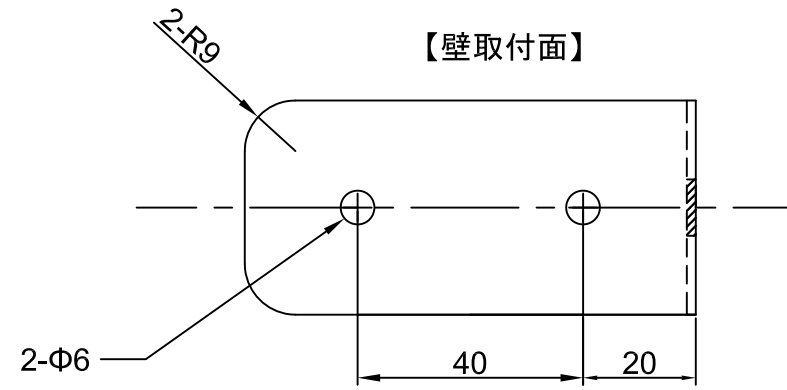
【側面】



【スピーカー取付面】



【壁取付面】



No.	PART NAME

Itemref	Quantity	Title/Name, designation, material, dimension etc			Article No./Reference	
DRAW.	Checked by	Approved by - date	File name	Date	Scale	
T.Yamaguchi				2016.6.12		
FPS INC. 株式会社エフピーエス				PLS-2WP, PLS-4WP専用壁面取付金具 L-80 II		
				外観図	Edition	Sheet