

ミニアンプ FPS-BMD9736 製品仕様書

■電気特性

- ・電源電圧: 9~24V(DC)
電源入力端子φ3.5mm(内径、中+)DC電源ジャック
- ・電源表示 赤LED
- ・消費電流: 50mA
- ・待機電流: 10μA

■AUDIO

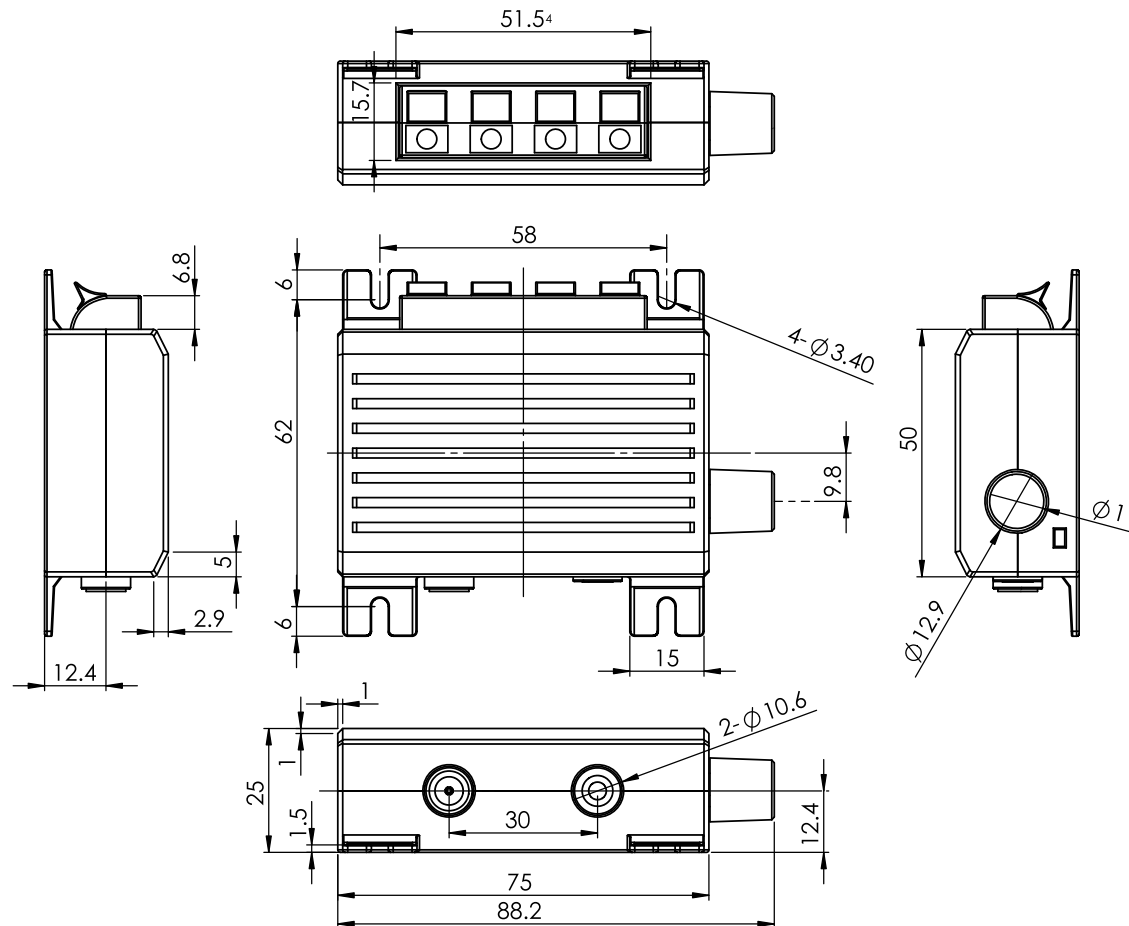
- ・入力インピーダンス: 20KΩ (φ3.5mmステレオミニジャック)
- ・出力負荷抵抗: 4~8Ω (L/R)
- ・最大出力: 13W(24V、8Ω、THD+N=1%)
- ・周波数特性: 20~22,000 Hz
- ・音量調整: VR(ロータリー式ボリューム TypeA)

■外形

- ・寸法: W74 H25 D88.2 単位mm(本体突起物含む)
- ・重量: 60g(本体)
- ・材質/色: 樹脂/黒艶消し

■付属品

- ・ACアダプター、φ3.5mmステレオミニプラグケーブル、保証書



No.	PART NAME

Itemref	Quantity	Title/Name, designation, material, dimension etc			Article No./Reference	
DRAW.	M.Nakano	Checked by	Approved by - date	File name	Date	Scale
FPS INC.		株式会社エフピーエス		FPS-BMD9736 製品仕様書		
外観図					Edition	Sheet
					02	