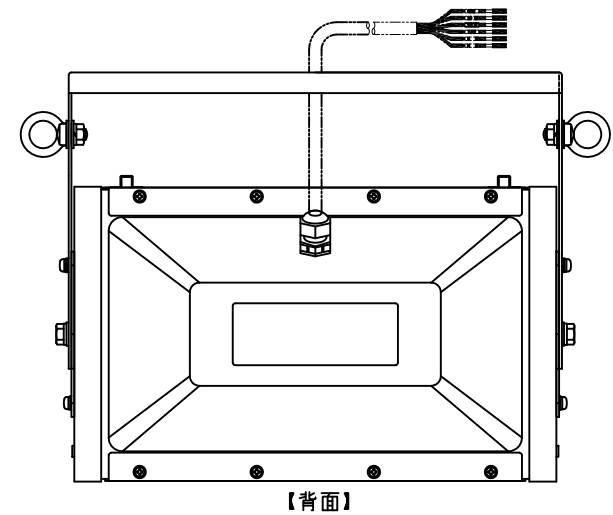
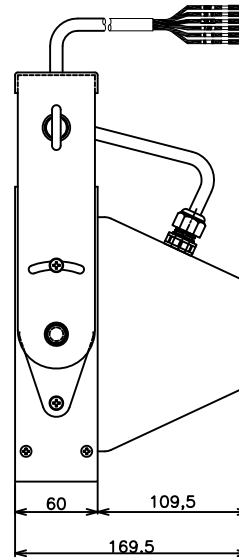
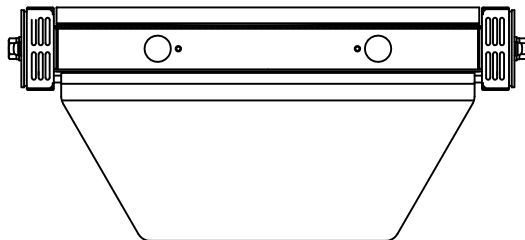
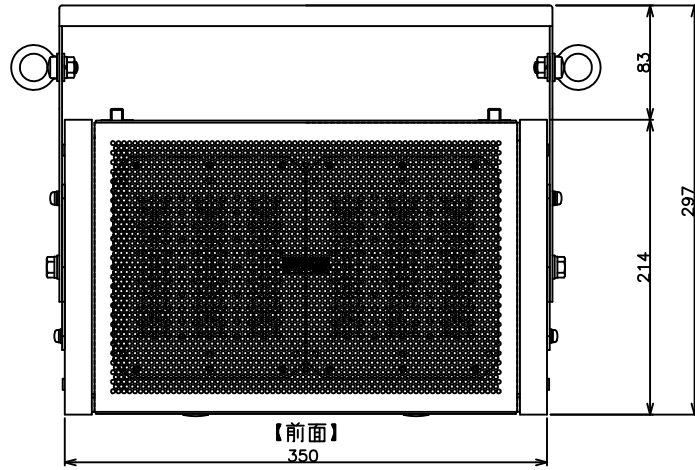
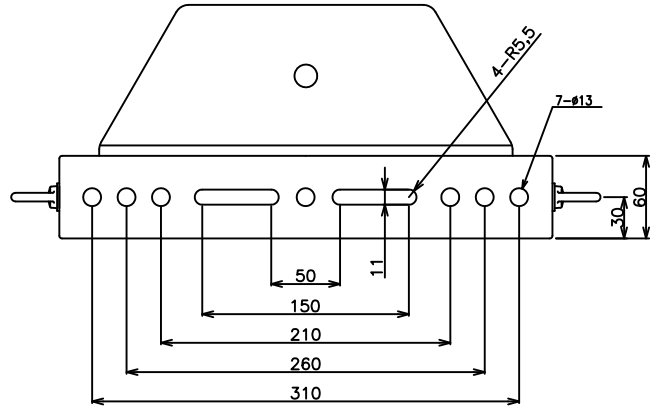


MCMA 小型平面波スピーカー FP-200HB (片面密閉型) 仕様書



(概要)
 (用途) 駅構内、工場内、バスセンター内等のアナウンス
 中音域特性重視特性の小型平面波スピーカユニットを搭載したコンパクトサイズ設計、狙ったエリアに聞き取りやすいアナウンスを届けます。内蔵スピーカにはMCMAマルチセル型フィルム振動膜を使い屋外環境にも強い全天候仕様となっています。またHB(片面密閉型)は従来までの片側出力のスピーカと同様にお使い頂けます。例:ホーム端や壁付け、高い天井等

(仕様)
 音出力方向 : 片面
 使用ユニット : MCMA平面波スピーカユニット×2基実装
 定格入力 : 20W
 定格インピーダンス : 500Ω(20W)/1kΩ(10W)/1.33kΩ(7.5W)/2kΩ(5W) マッチングトランス内蔵・100V時
 出力音圧レベル : 91db at1w/1m
 周波数特性 : 320Hz~13kHz
 指向特性 : 横置き 垂直160度、水平60度 (2kHz -6db)
 防水特性 : IPX-5相当(縦・横置き設置対応)
 スピーカコード : 白COM、黒20W、茶10W、赤7.5W、黄5W、緑NC、長さ1.5m
 動作環境 : 温度-20度C~70度C(ただし氷結しない事)
 仕上げ : 本体SECC材及びアルミ 粉体塗装、ABS製エンクロージャー
 外形寸法 : 350(W)×297(H)×169.5(D) 取付金具含む 但しアイボルト除く
 質量 : 4.5kg 取付金具含む
 塗装色 : 本体黒(N-1近似半艶アクリル塗装)、取付金具ステンレス仕上げ
 付属品 : M8 ステンレスアイボルト、ナット、ワッシャー 2セット

※屋外では上向き・下向きに設置しないでください。
 また、製品は改良のため予告なく変更する場合があります。
 また図面は付属アイボルト装着時のものです。

| Itemref | Quantity | Title/Name, designation, material, dimension etc | | | Article No./Reference | |
|------------------------|----------|--|--------------------|-------------------------|-----------------------|-------|
| DRAW T.Yamaguchi. | | Checked by | Approved by - date | File name | Date 2016,09,27 | Scale |
| FPS INC. 株式会社エフピーエス | | | | FP-200HB 屋外用平面波スピーカシステム | | |
| | | | | 外観図 | Edition 02 | Sheet |